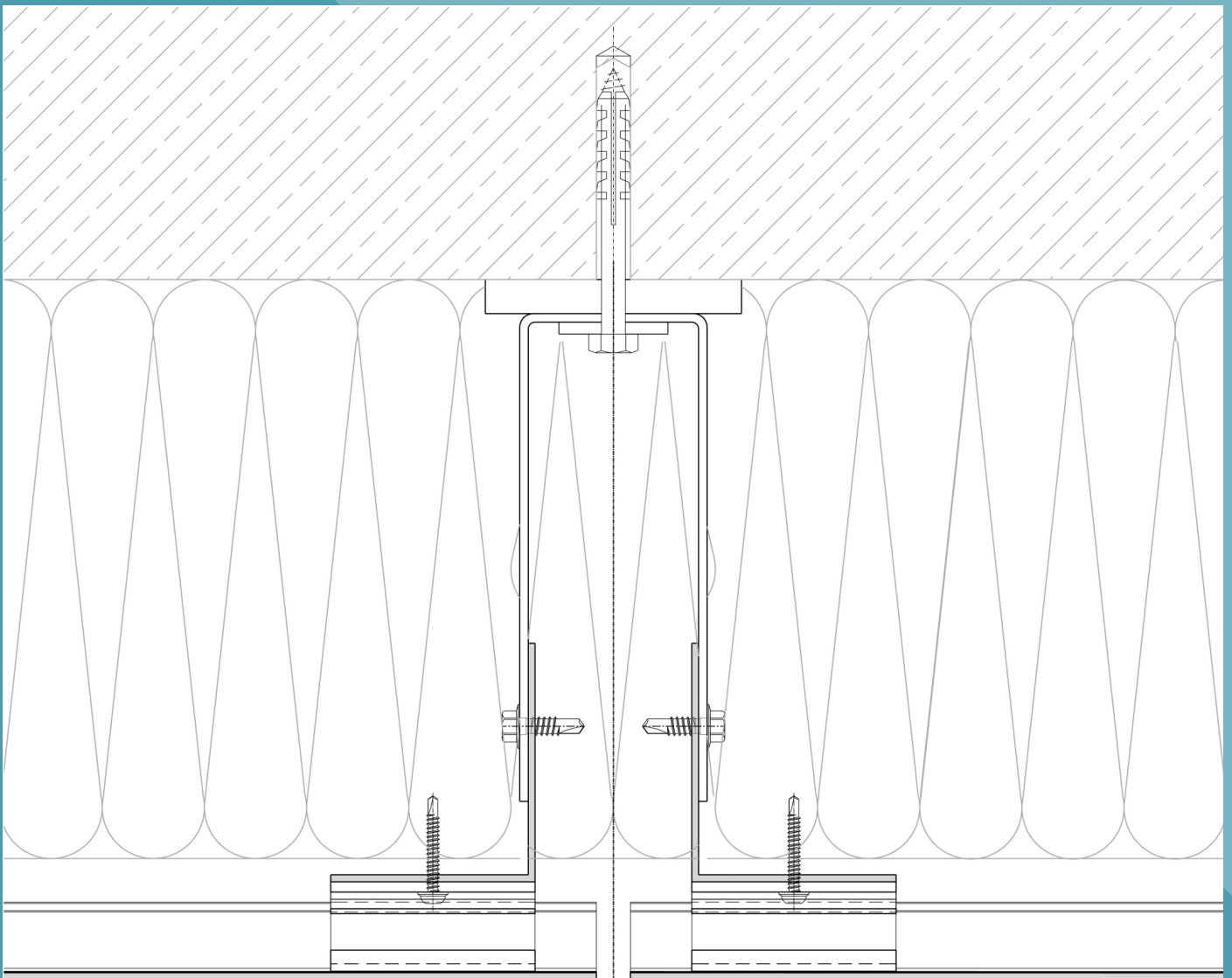


# easy fix façade kit

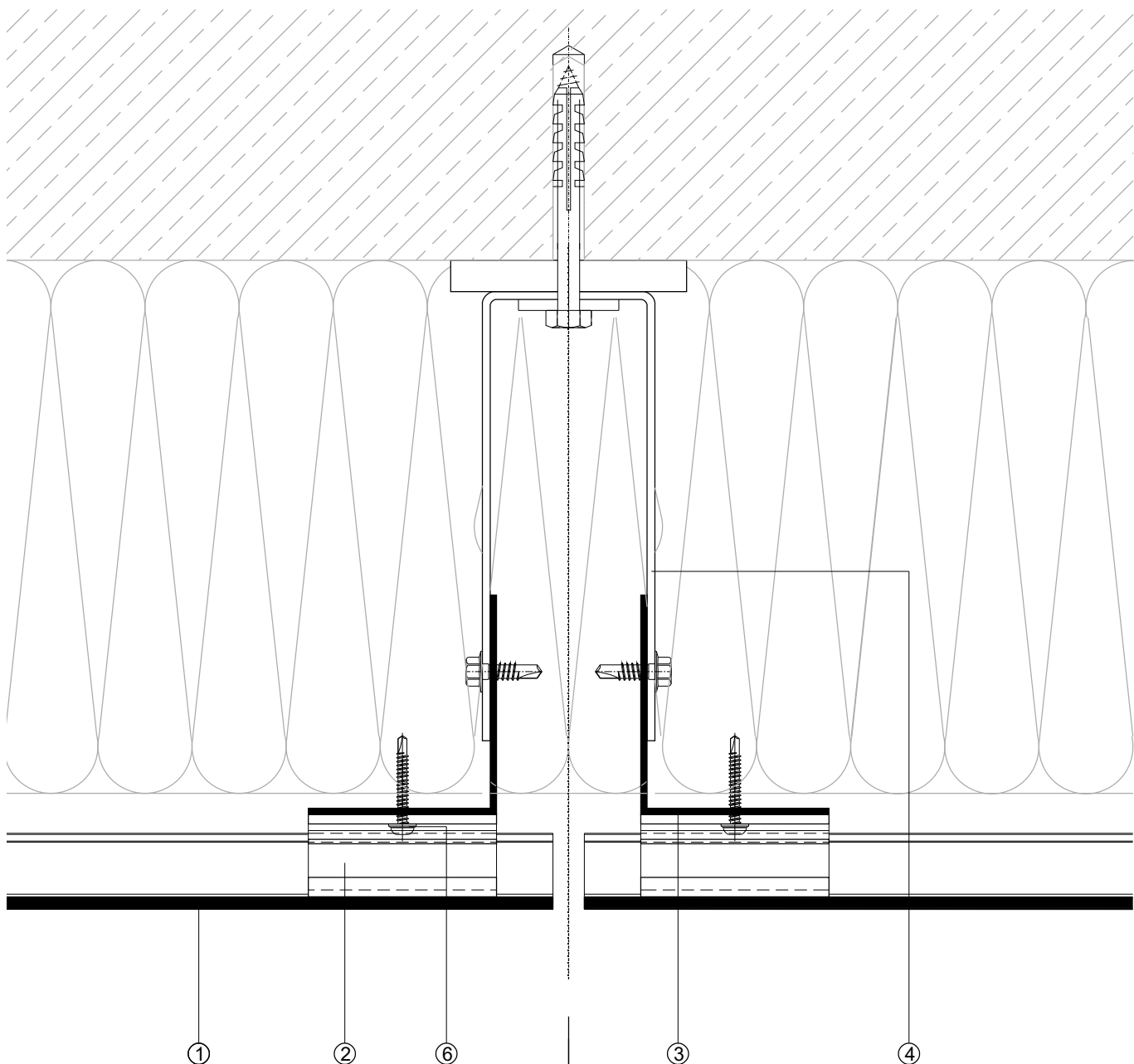
*Regeldetails*



# easy fiX façade kit horizontale montage

## Regeldetail 01

### Uitvoering horizontale voeg, schaal 1:2



Productwijzigingen in het kader van technische vooruitgang voorbehouden. Alle informatie wordt verstrekt naar beste weten en zonder aansprakelijkheid, 07/24.

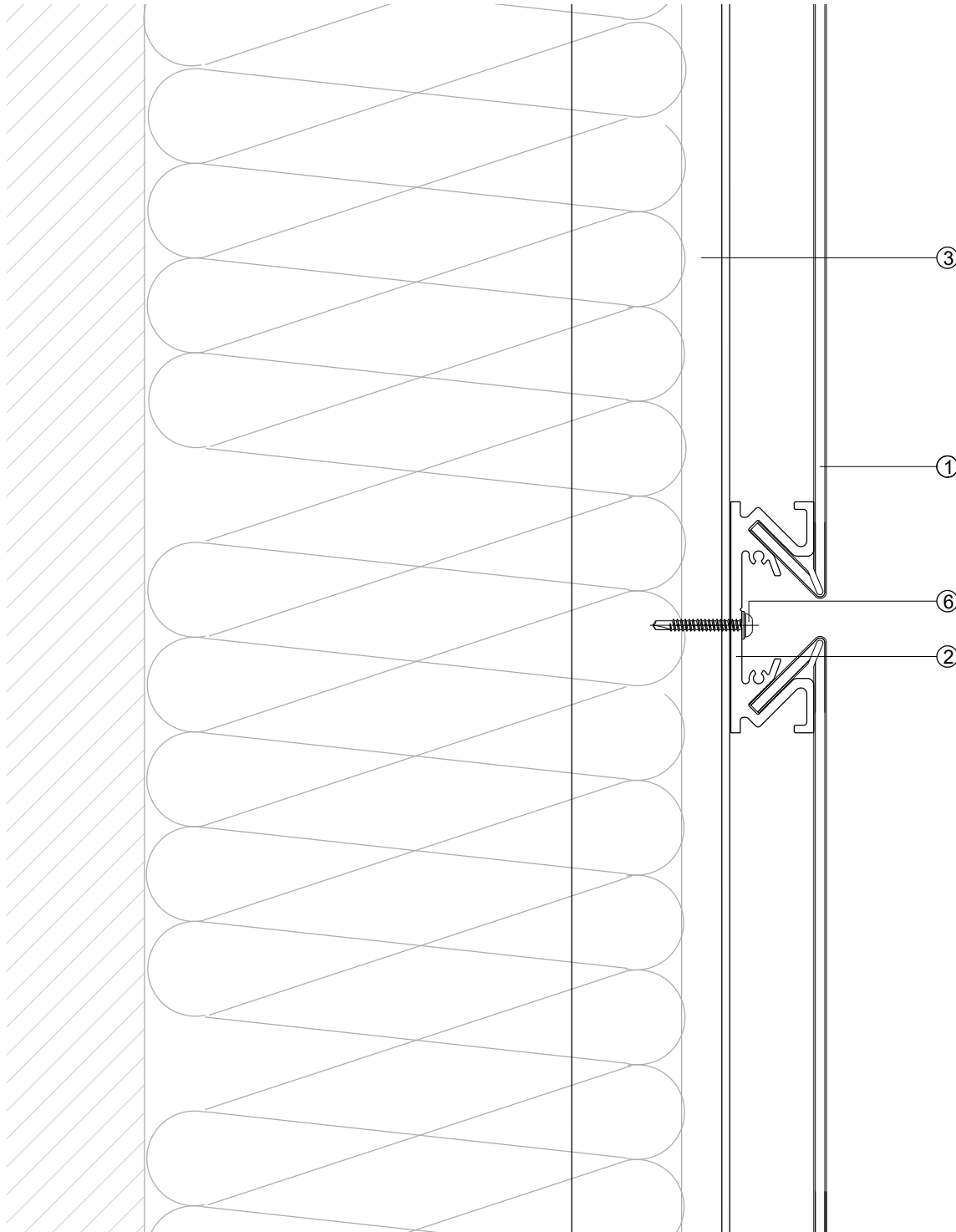
De afbeelding toont een mogelijke aluminium achterconstructie:

- ① easy fiX gevelplaat
- ② easy fiX Midden clip, L = 60 mm
- ③ L / T profiel, aluminium
- ④ Muurbeugel, aluminium
- ⑤ easy fiX bevestigingsclips
- ⑥ easy fiX bevestigingsclips
- ⑦ easy fiX Starter clip, L = 60 mm

# easy fiX façade kit horizontale montage

## Regeldetail 02

### Uitvoering verticale voeg, schaal 1:2



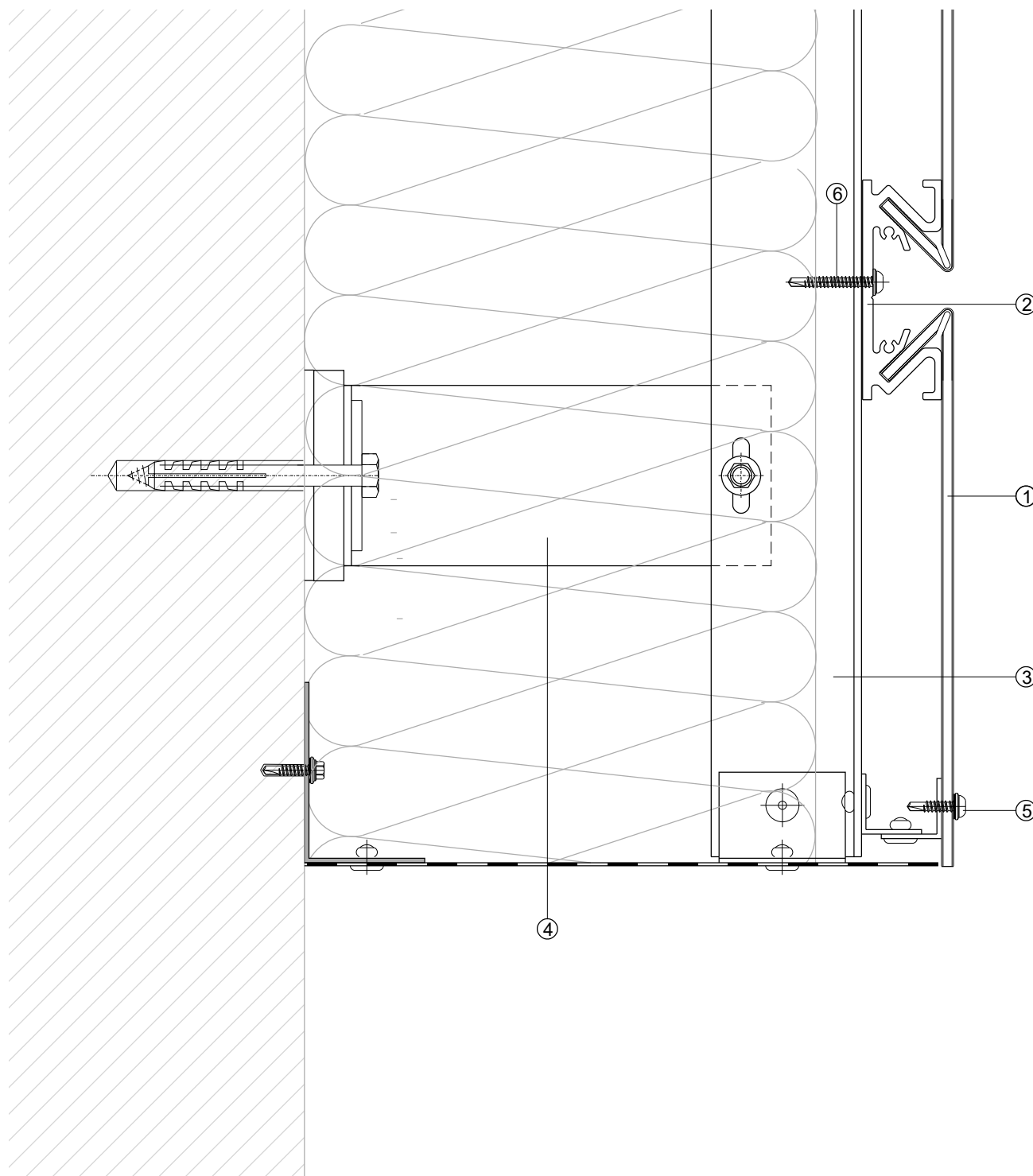
De afbeelding toont een mogelijke aluminium achterconstructie:

- ① easy fiX gevelplaat
- ② easy fiX Midden clip, L = 60 mm
- ③ L / T profiel, aluminium
- ④ Muurbeugel, aluminium
- ⑤ easy fiX paneelbevestigingsschroef
- ⑥ easy fiX bevestigingsclips
- ⑦ easy fiX Starter clip, L = 60 mm

# easy fiX façade kit horizontale montage

## Regeldetail 03

### Sokkeluitvoering, schaal 1:2



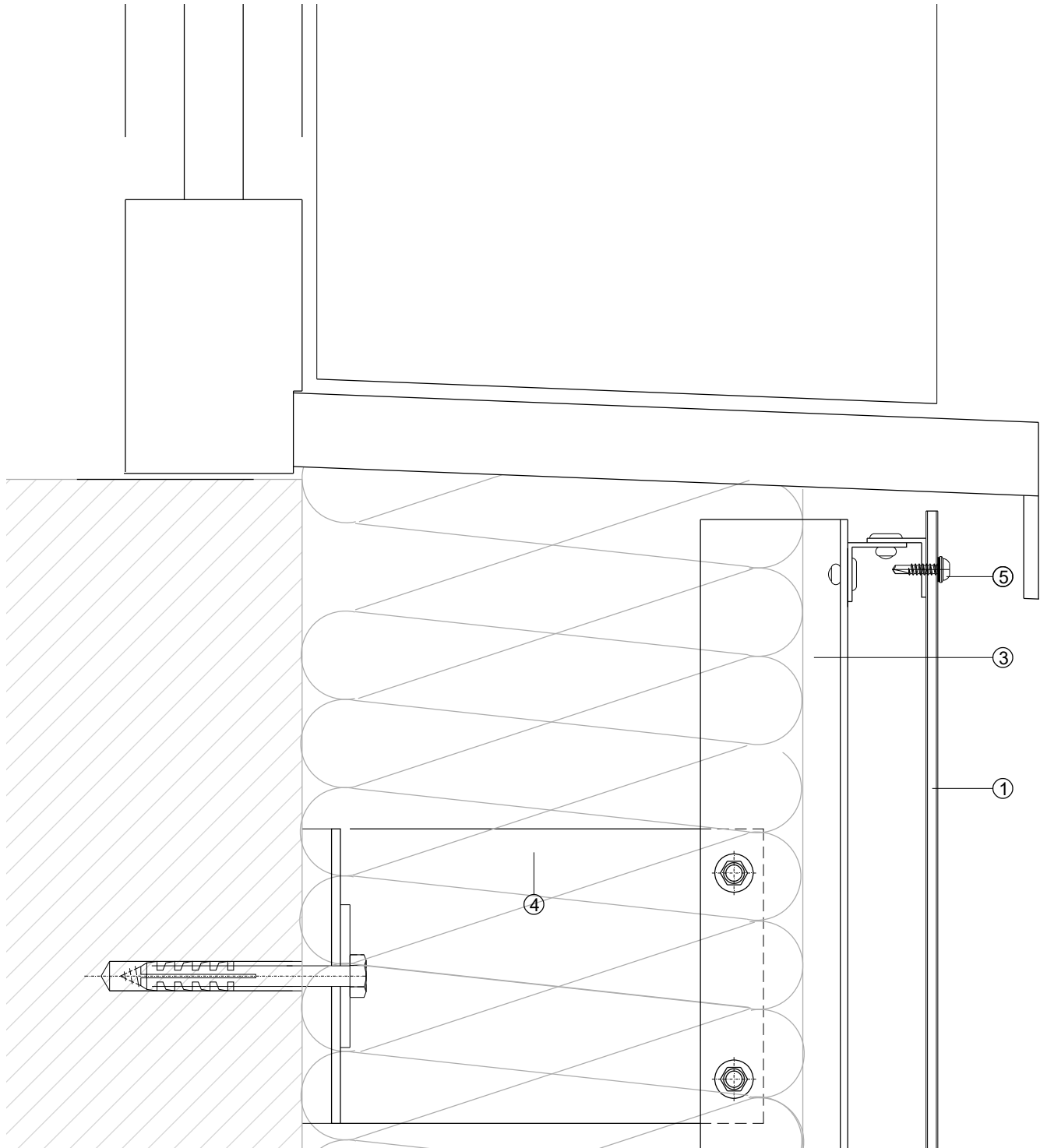
De afbeelding toont een mogelijke aluminium achterconstructie:

- ① easy fiX gevelplaat
- ② easy fiX Midden clip, L = 60 mm
- ③ L / T profiel, aluminium
- ④ Muurbeugel, aluminium
- ⑤ easy fiX paneelbevestigingsschroef
- ⑥ easy fiX bevestigingsclips
- ⑦ easy fiX Starter clip, L = 60 mm

# easy fiX façade kit horizontale montage

## Regeldetail 04

### Uitvoering borstwering, schaal 1:2



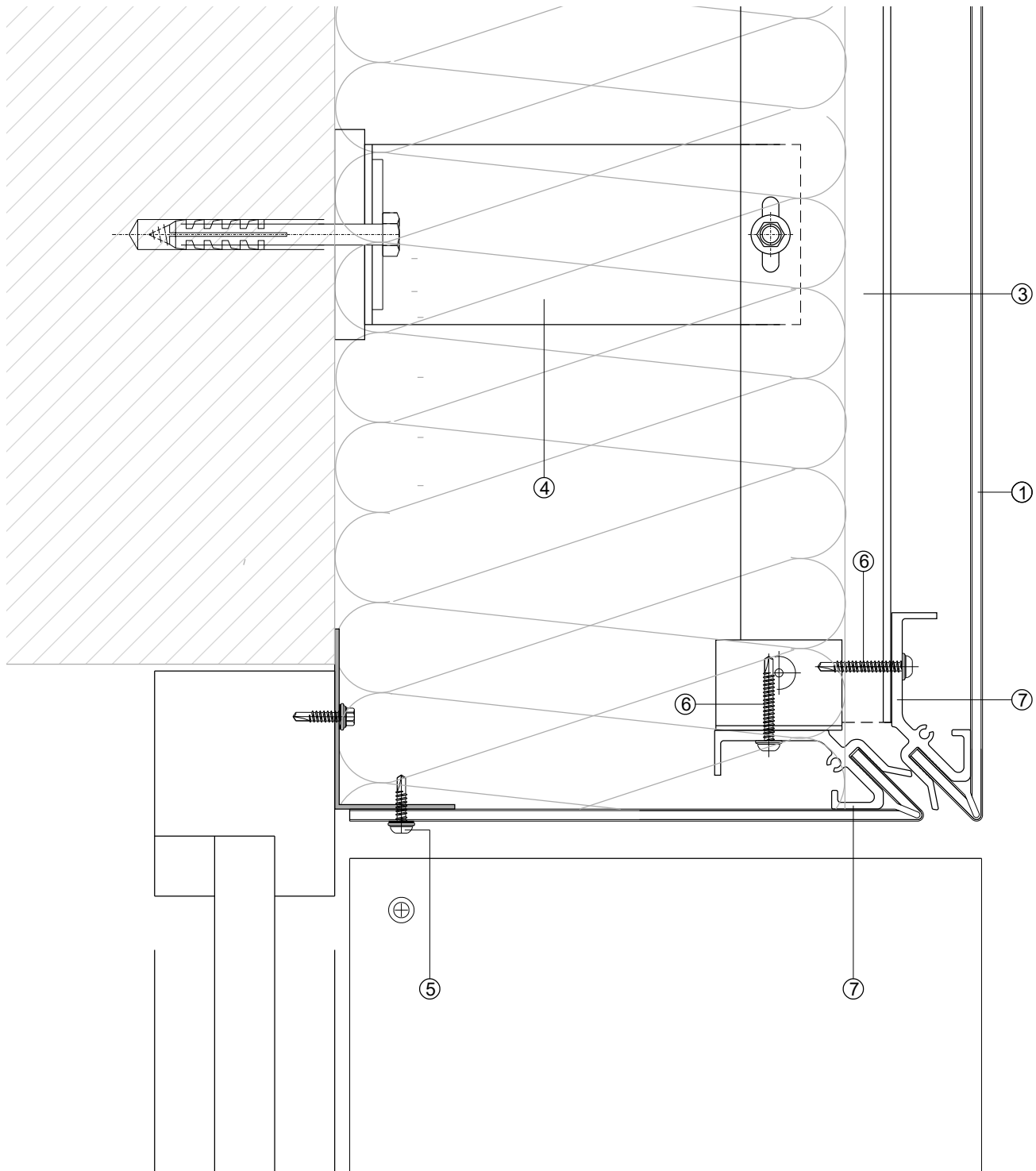
De afbeelding toont een mogelijke aluminium achterconstructie:

- ① easy fiX gevelplaat
- ② easy fiX Midden clip, L = 60 mm
- ③ L / T profiel, aluminium
- ④ Muurbeugel, aluminium
- ⑤ easy fiX paneelbevestigingsschroef
- ⑥ easy fiX bevestigingsclips
- ⑦ easy fiX Starter clip, L = 60 mm

# easy fiX façade kit horizontale montage

## Regeldetail 05

### Uitvoering latei, schaal 1:2



Productwijzigingen in het kader van technische vooruitgang voorbehouden. Alle informatie wordt verstrekt naar beste weten en zonder aansprakelijkheid, 07/24.

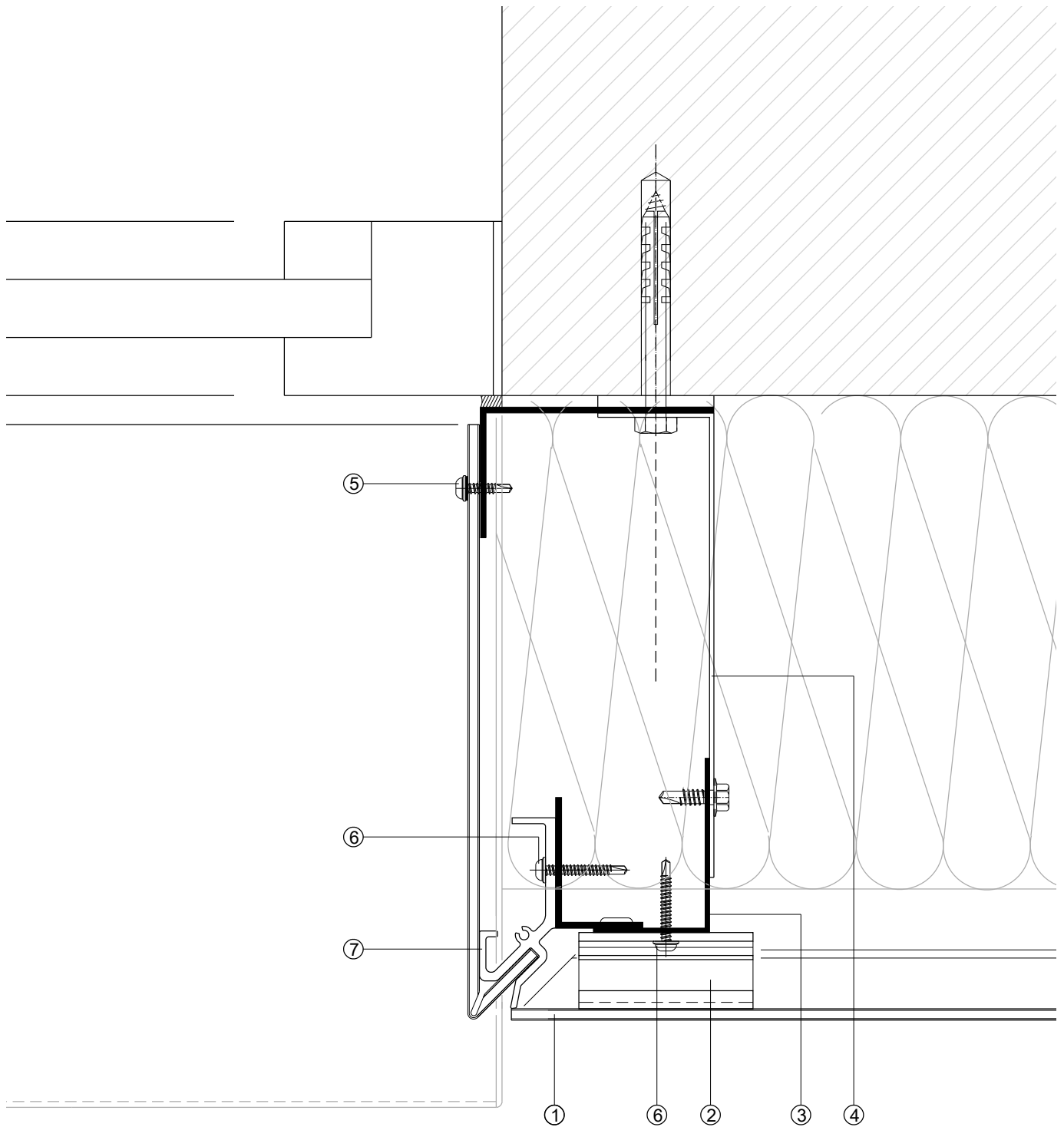
De afbeelding toont een mogelijke aluminium achterconstructie:

- ① easy fiX gevelplaat
- ② easy fiX Midden clip, L = 60 mm
- ③ L / T profiel, aluminium
- ④ Muurbeugel, aluminium
- ⑤ easy fiX paneelbevestigingsschroef
- ⑥ easy fiX bevestigingsclips
- ⑦ easy fiX Starter clip, L = 60 mm

# easy fiX façade kit horizontale montage

## Regeldetail 06

### Uitvoering vensterdagkant, schaal 1:2



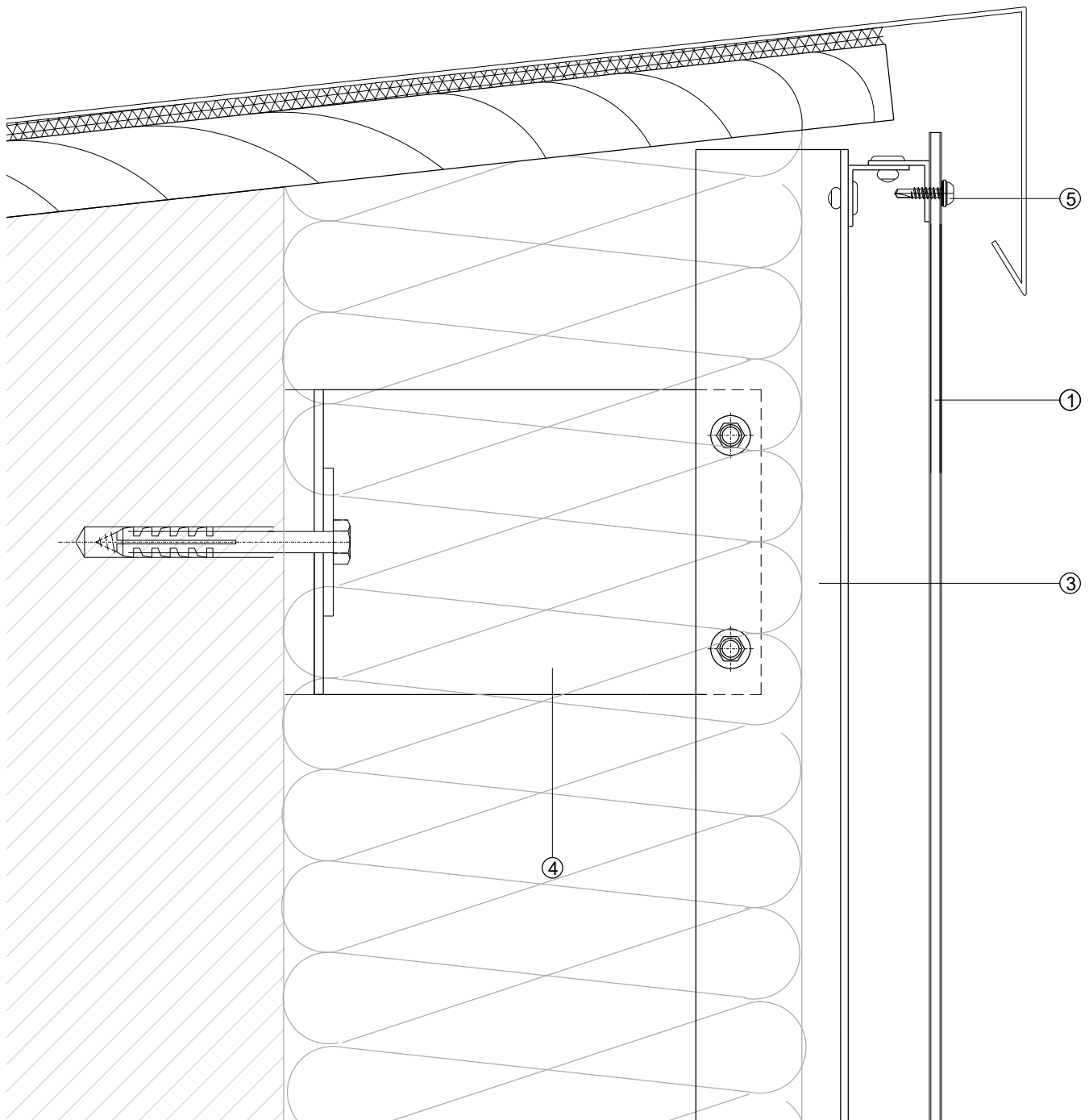
De afbeelding toont een mogelijke aluminium achterconstructie:

- ① easy fiX gevelplaat
- ② easy fiX Midden clip, L = 60 mm
- ③ L / T profiel, aluminium
- ④ Muurbeugel, aluminium
- ⑤ easy fiX paneelbevestigingsschroef
- ⑥ easy fiX bevestigingsclips
- ⑦ easy fiX Starter clip, L = 60 mm

# easy fiX façade kit horizontale montage

## Regeldetail 07

### Uitvoering dakrand, schaal 1:2



De afbeelding toont een mogelijke aluminium achterconstructie:

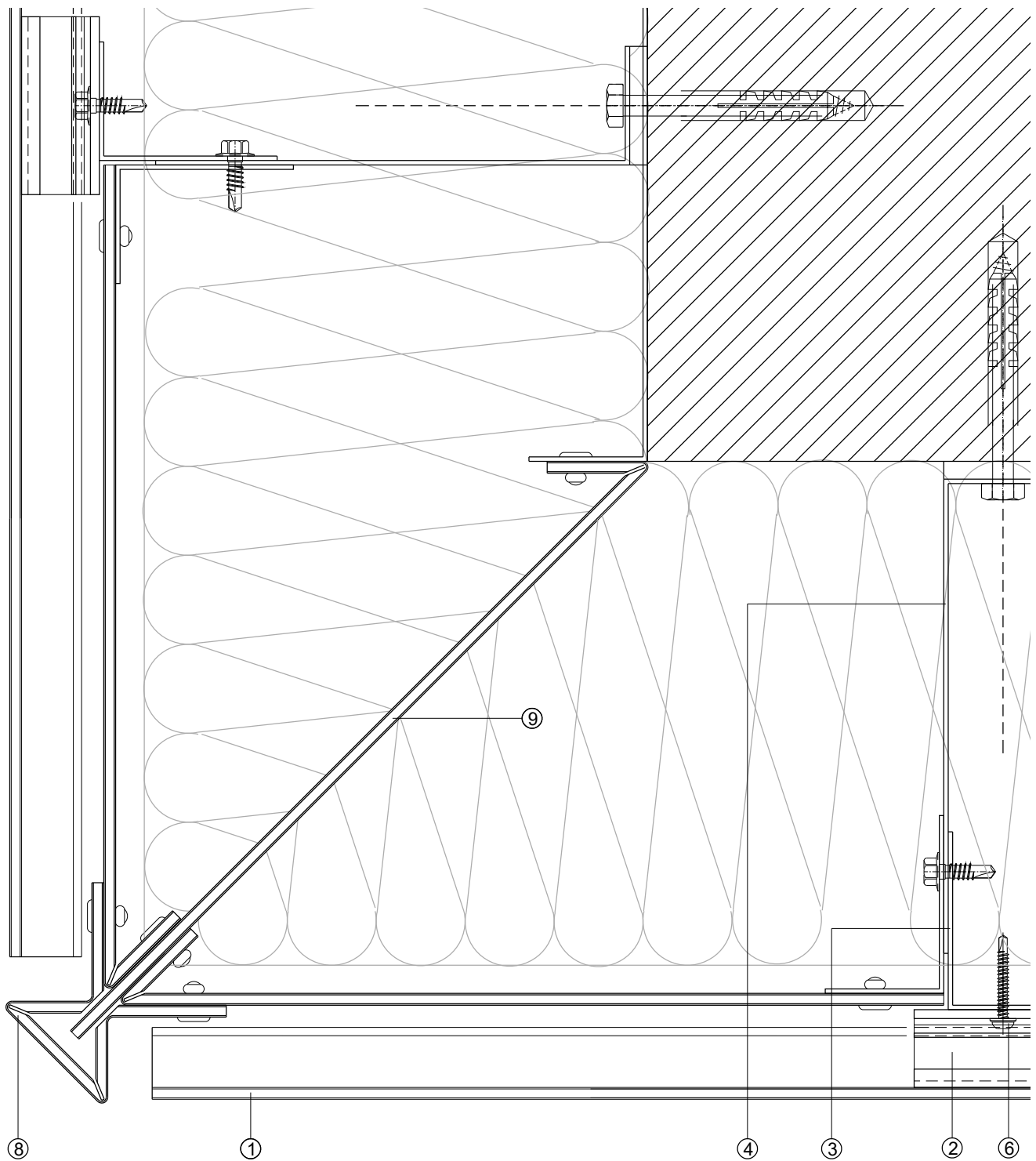
- ① easy fiX gevelplaat
- ② easy fiX Midden clip, L = 60 mm
- ③ L / T profiel, aluminium
- ④ Muurbeugel, aluminium
- ⑤ easy fiX paneelbevestigingsschroef
- ⑥ easy fiX bevestigingsclips
- ⑦ easy fiX Starter clip, L = 60 mm



# easy fiX façade kit horizontale montage

## Regeldetail 08

### Uitvoering gebouwhoek, schaal 1:2



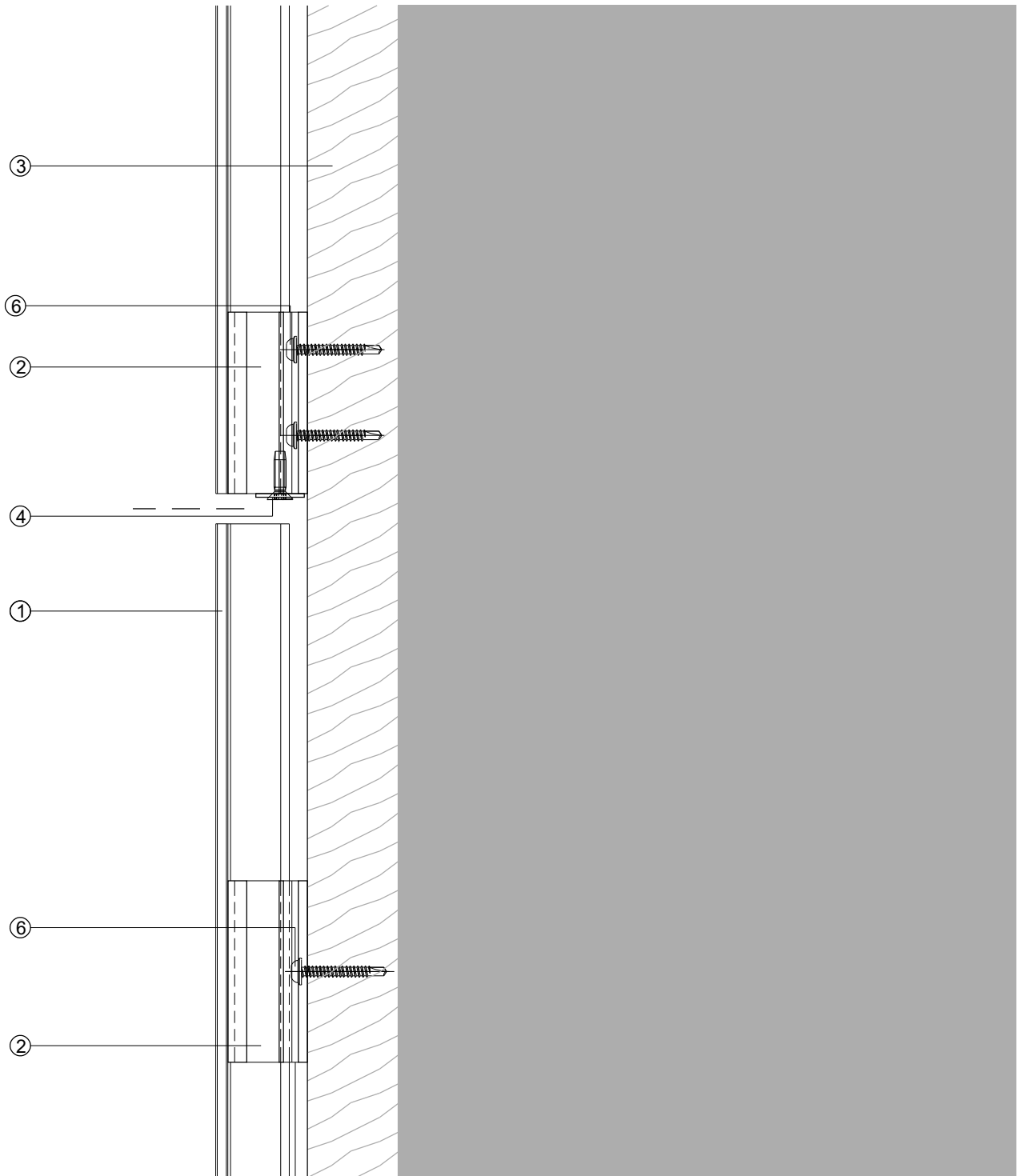
De afbeelding toont een mogelijke aluminium achterconstructie:

- |                                      |   |
|--------------------------------------|---|
| ① easy fiX gevelplaat                | ⑦ easy fiX Starter clip, L = 60 mm              |
| ② easy fiX Midden clip, L = 60 mm    | ⑧ easy fiX hoekelement                          |
| ③ L / T profiel, aluminium           | ⑨ Windscherm gemaakt van de easy fiX gevelplaat |
| ④ Muurbeugel, aluminium              |   |
| ⑤ easy fiX paneelbevestigingsschroef |   |
| ⑥ easy fiX bevestigingsclips         |   |

# easy fiX façade kit verticale montage

## Regeldetail 01

### Uitvoering verticale voeg, schaal 1:2



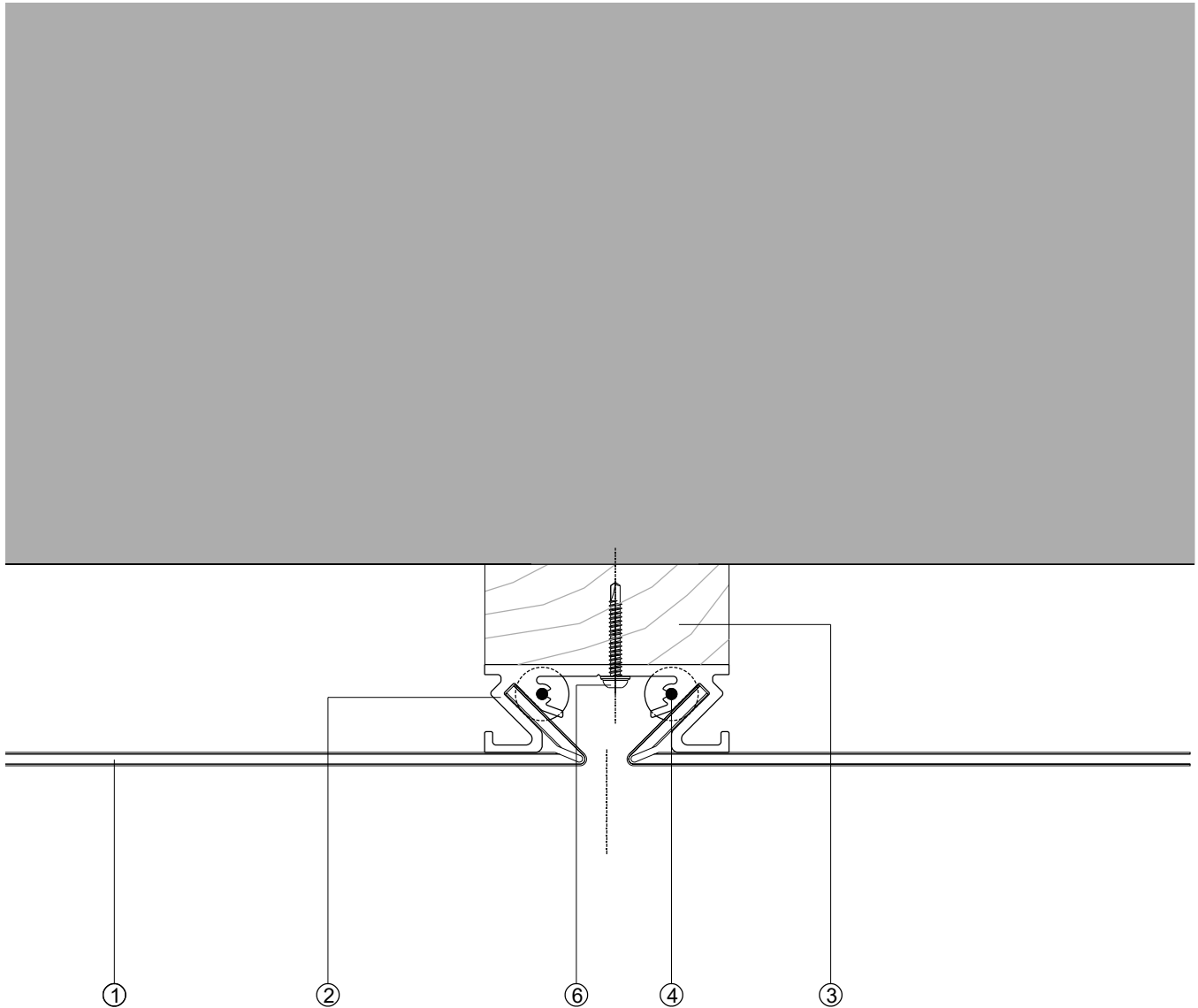
De afbeelding toont een mogelijke houten achterconstructie:

- ① easy fiX gevelplaat
- ② easy fiX Midden clip, L = 60 mm
- ③ Houten lat 60 x 30 mm
- ④ easy fiX bevestigingsschroef V met U-ring
- ⑤ easy fiX paneelbevestigingsschroef
- ⑥ easy fiX bevestigingsclips
- ⑦ easy fiX Starter clip, L = 60 mm

# easy fiX façade kit verticale montage

## Regeldetail 02

### Uitvoering horizontale voeg, schaal 1:2



Productwijzigingen in het kader van technische vooruitgang voorbehouden. Alle informatie wordt verstrekt naar beste weten en zonder aansprakelijkheid, 07/24.

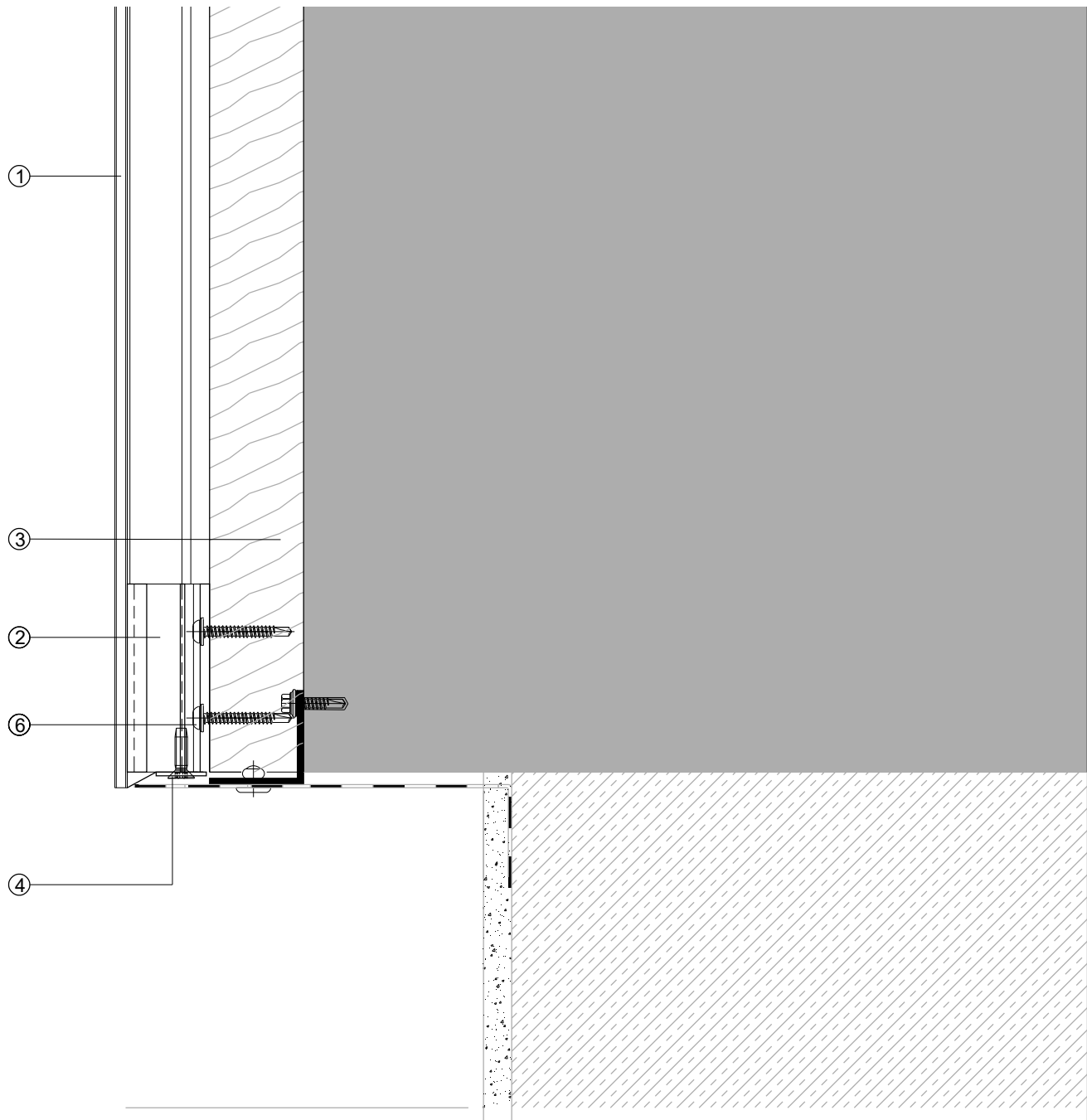
De afbeelding toont een mogelijke houten achterconstructie:

- ① easy fiX gevelplaat
- ② easy fiX Midden clip, L = 60 mm
- ③ Houten lat 60 x 30 mm
- ④ easy fiX bevestigingsschroef V met U-ring
- ⑤ easy fiX paneelbevestigingsschroef
- ⑥ easy fiX bevestigingsclips
- ⑦ easy fiX Starter clip, L = 60 mm

# easy fiX façade kit verticale montage

## Regeldetail 03

### Sokkeluitvoering, schaal 1:2



Productwijzigingen in het kader van technische vooruitgang voorbehouden. Alle informatie wordt verstrekt naar beste weten en zonder aansprakelijkheid, 07/24.

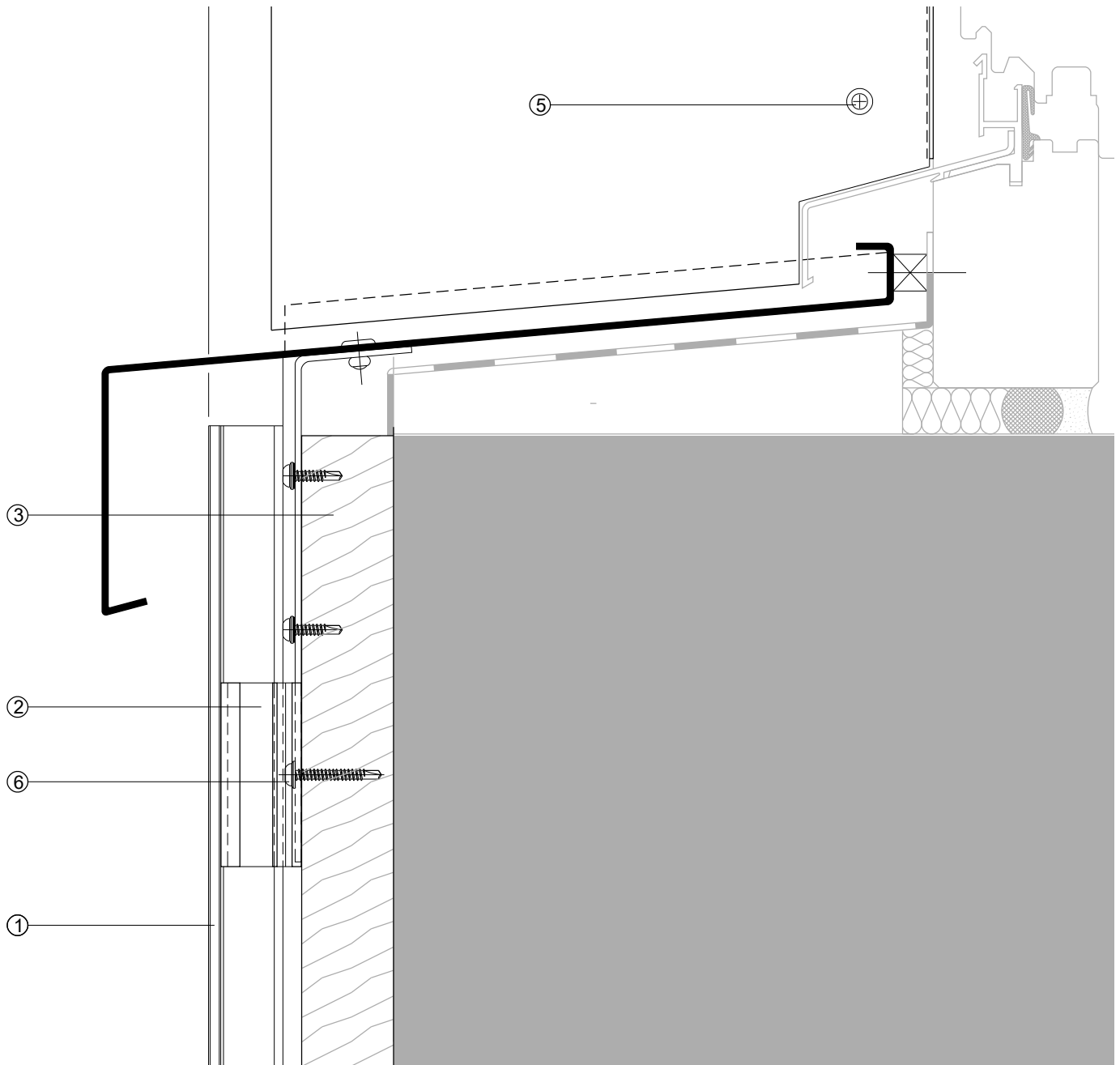
De afbeelding toont een mogelijke houten achterconstructie:

- ① easy fiX gevelplaat
- ② easy fiX Midden clip, L = 60 mm
- ③ Houten lat 60 x 30 mm
- ④ easy fiX bevestigingsschroef V met U-ring
- ⑤ easy fiX paneelbevestigingsschroef
- ⑥ easy fiX bevestigingsclips
- ⑦ easy fiX Starter clip, L = 60 mm

# easy fiX façade kit verticale montage

## Regeldetail 04

### Uitvoering borstwering, schaal 1:2



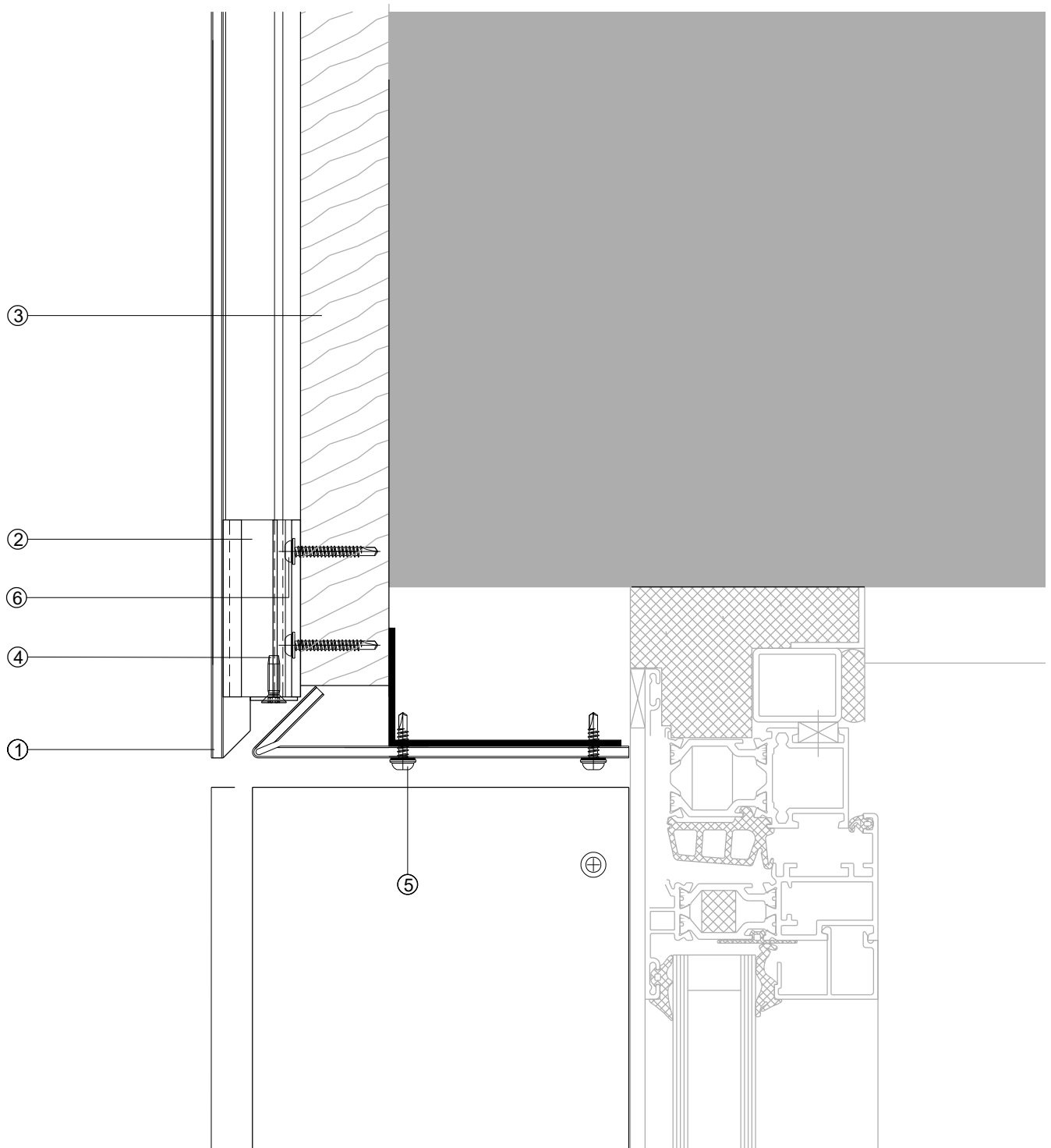
De afbeelding toont een mogelijke houten achterconstructie:

- ① easy fiX gevelplaat
- ② easy fiX Midden clip, L = 60 mm
- ③ Houten lat 60 x 30 mm
- ④ easy fiX bevestigingsschroef V met U-ring
- ⑤ easy fiX paneelbevestigingsschroef
- ⑥ easy fiX bevestigingsclips
- ⑦ easy fiX Starter clip, L = 60 mm

# easy fiX façade kit verticale montage

## Regeldetail 05

### Uitvoering latei, schaal 1:2



Productwijzigingen in het kader van technische vooruitgang voorbehouden. Alle informatie wordt verstrekt naar beste weten en zonder aansprakelijkheid, 07/24.

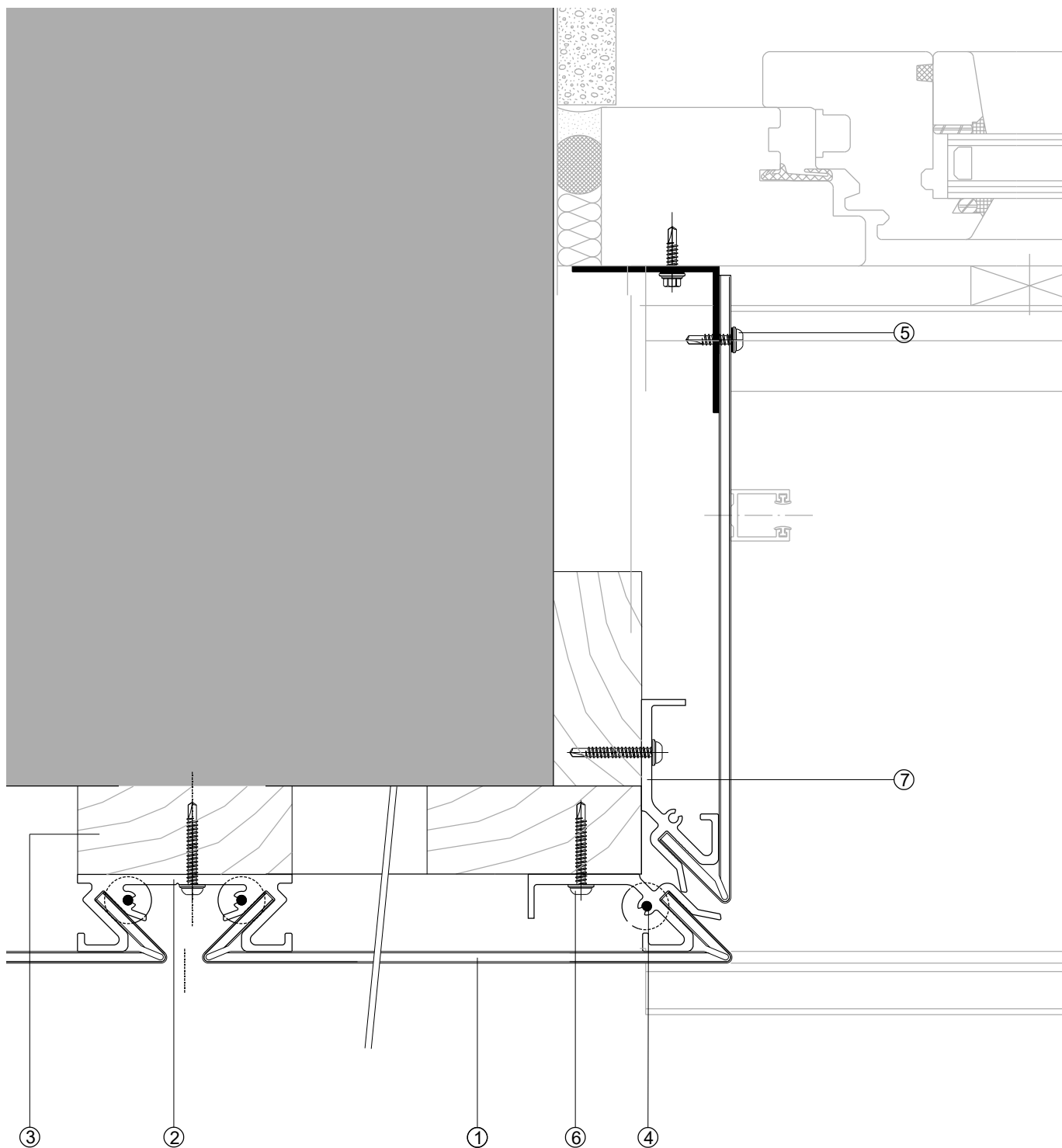
De afbeelding toont een mogelijke houten achterconstructie:

- ① easy fiX gevelplaat
- ② easy fiX Midden clip, L = 60 mm
- ③ Houten lat 60 x 30 mm
- ④ easy fiX bevestigingsschroef V met U-ring
- ⑤ easy fiX paneelbevestigingsschroef
- ⑥ easy fiX bevestigingsclips
- ⑦ easy fiX Starter clip, L = 60 mm

# easy fiX façade kit verticale montage

## Regeldetail 06

### Uitvoering vensterdagkant, schaal 1:2



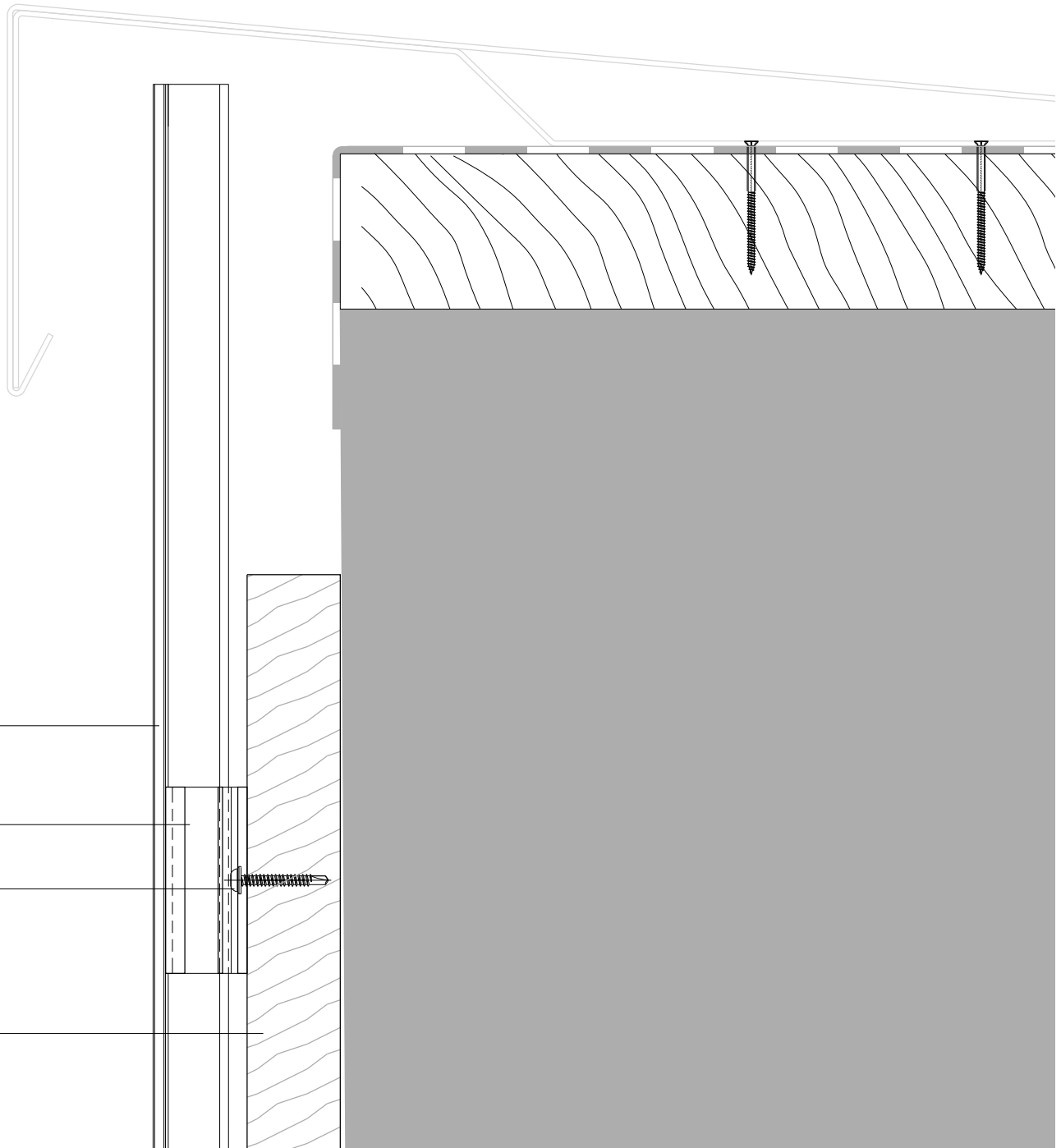
De afbeelding toont een mogelijke houten achterconstructie:

- ① easy fiX gevelplaat
- ② easy fiX Midden clip, L = 60 mm
- ③ Houten lat 60 x 30 mm
- ④ easy fiX bevestigingsschroef V met U-ring
- ⑤ easy fiX paneelbevestigingsschroef
- ⑥ easy fiX bevestigingsclips
- ⑦ easy fiX Starter clip, L = 60 mm

# easy fiX façade kit verticale montage

## Regeldetail 07

### Uitvoering dakrand, schaal 1:2



De afbeelding toont een mogelijke houten achterconstructie:

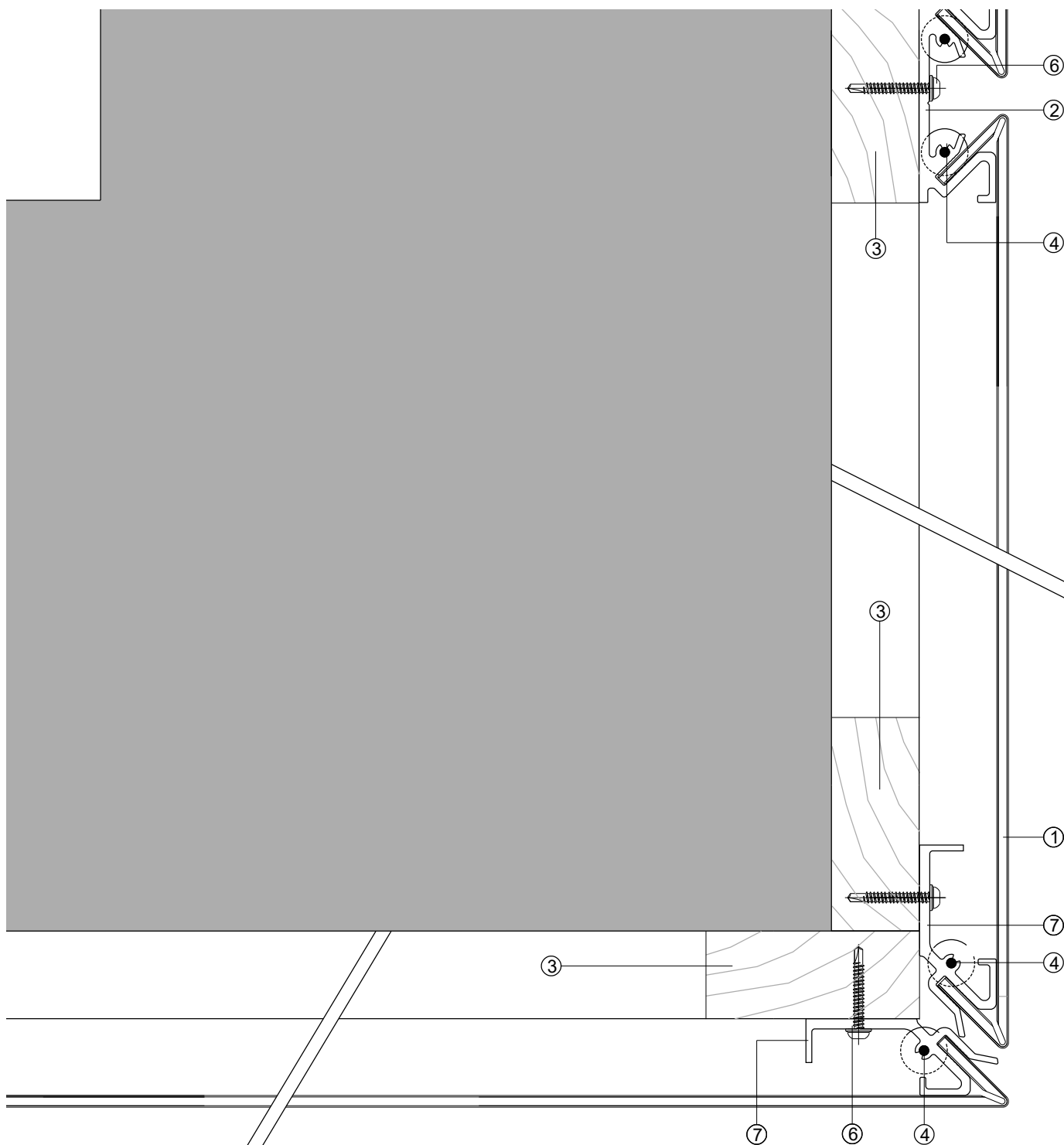
- ① easy fiX gevelplaat
- ② easy fiX Midden clip, L = 60 mm
- ③ Houten lat 60 x 30 mm
- ④ easy fiX bevestigingsschroef V met U-ring
- ⑤ easy fiX paneelbevestigingsschroef
- ⑥ easy fiX bevestigingsclips
- ⑦ easy fiX Starter clip, L = 60 mm



# easy fiX façade kit verticale montage

## Regeldetail 08

### Uitvoering gebouwhoek, schaal 1:2



Productwijzigingen in het kader van technische vooruitgang voorbehouden. Alle informatie wordt verstrekt naar beste weten en zonder aansprakelijkheid, 07/24.

De afbeelding toont een mogelijke houten achterconstructie:

- ① easy fiX gevelplaat
- ② easy fiX Midden clip, L = 60 mm
- ③ Houten lat 60 x 30 mm
- ④ easy fiX bevestigingsschroef V met U-ring
- ⑤ easy fiX paneelbevestigingsschroef
- ⑥ easy fiX bevestigingsclips
- ⑦ easy fiX Starter clip, L = 60 mm